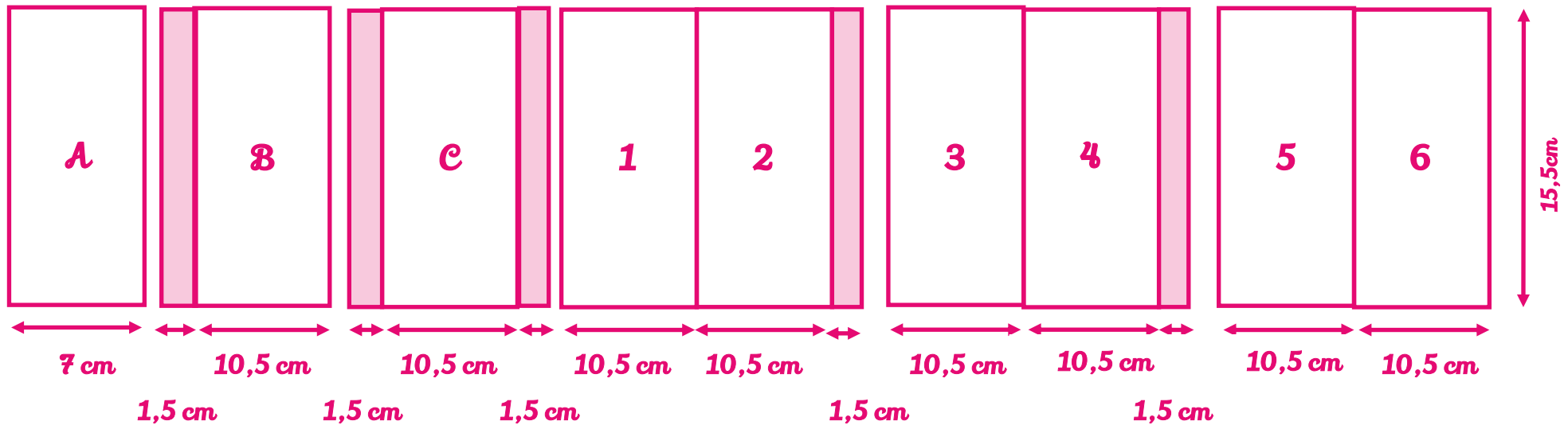


## Medidas base mini álbum



Cortar la cartulina base de nuestro mini álbum siguiendo las medidas del croquis, marcar las pestañas de unión y biselar con la tijera tal y como se muestra en el vídeo tutorial.

A -> 15,5 cm de alto x 7 cm ancho

B -> 15,5 cm de alto x 10 cm de ancho más una pestaña de 1,5 cm de ancho para unir el trozo A con el B

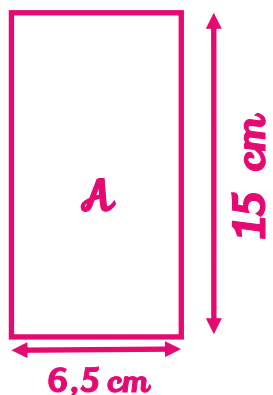
C -> 15,5 cm de alto x 10,5 cm de ancho más dos pestañas a cada lado de 1,5 cm de ancho para unir el trozo B con el C y el trozo C con la hoja 1 del álbum.

1 y 2 -> 15,5 cm de alto x 22,5 cm de ancho. Marcar a los 10,5 cm para plegar la página y a los 21 cm para crear la pestaña de unión con la hoja 2.

3 y 4 -> 15,5 cm de alto x 22,5 cm de ancho. Marcar a los 10,5 cm para plegar la página y a los 21 cm para crear la pestaña de unión con la hoja 5.

5 y 6 -> 15,5 cm de alto x 21 cm de ancho. Marcar a los 10,5 cm para plegar la página .

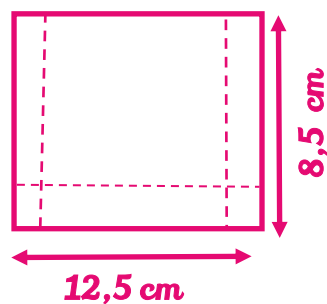
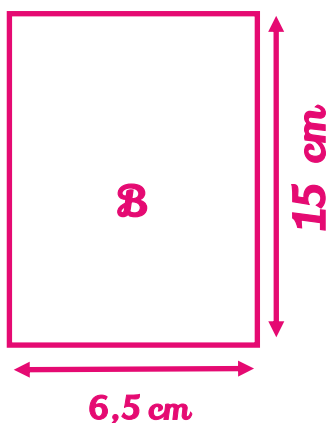
## Medidas diseños interiores hojas



En la hoja A hay que tener en cuenta el lazo del cierre antes de pegar el papel decorado .

Cortar dos trozos de papel decorado de 15 cm del alto x 6,5 cm de ancho para cada cara de la hoja.

Decorar la hoja por la cara exterior.



En la hoja B colocaremos un bolsillo.

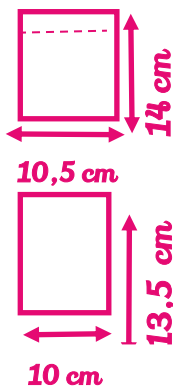
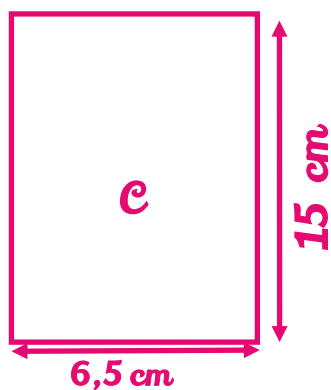
Cortar dos trozos de papel decorado de 15 cm x 6,5 cm de ancho para cada cara de la hoja.

En la parte interior colocar un bolsillo de papel decorado.

Cortar un trozo de papel decorado de 12,5 cm de ancho y 8,5 cm de alto.

Marcar 1 cm a cada lado de la parte más ancha y 1 cm en un solo lado de la parte más larga.

Seguir las indicaciones del vídeo tutorial para pegarlo.



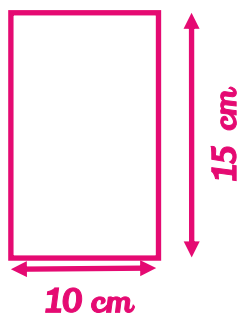
En la hoja C colocaremos una pestaña por la cara delantera.

Cortar dos trozos de papel decorado de 15cm x 6,5cm de ancho para cada cara de la hoja.

Cortar un trozo de cartulina de 14 cm de alto x 10,5 cm de ancho, marcar a 1,5 cm la pestaña y pegar tal y como se indica en el vídeo tutorial.

Cortar dos trozos de papel decorado de 13,5 cm de alto x 10 cm de ancho para cada cara de la pestaña. Decorar si se quiere.

## Medidas diseños interiores hojas



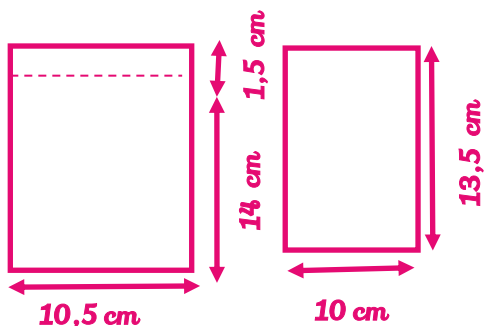
Las medidas del papel para todas las hojas del mini álbum, 1, 2, 3, 4, 5 y 6 por las dos caras es la misma.

Cortar 16 trozos de papel decorado de 15 cm de alto x 10 cm de ancho.

Habrà que tener en cuenta los despleables antes de colocar el papel decorado en cada hoja.

La parte trasera de cada hoja solamente lleva el papel decorado.

Seguir las indicaciones del vídeo tutorial.



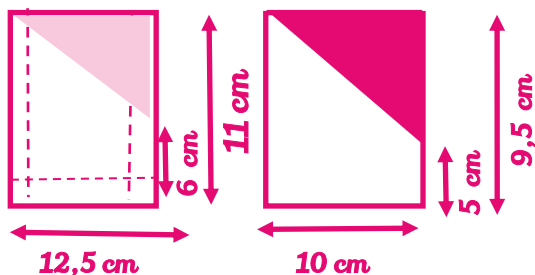
Las **hojas número 2 y número 4** llevan dos pestañas, una arriba y una abajo.

Cortar 4 trozos de cartulina de 15,5 cm de alto por 10,5 cm de ancho y marcar 1,5 cm para crear la pestaña.

Cortar 4 trozos de papel decorado de 13,5 cm de alto por 10 cm de ancho y pegar por las dos caras de cada hoja.

Crear un cierre con un brad y un trozo de hilo o como más os guste.

Seguir las indicaciones del vídeo tutorial para crear el diseño de estas hojas.



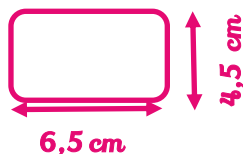
La **hoja número 3** lleva un bolsillo.

Cortar un trozo de cartulina de 11 cm de alto por 12,5 cm de ancho.

Marcar 1,5 cm en cada lado de la zona más ancha y en un lateral de la zona más alta, en un lateral marcar a los 6 cm y trazar una línea para crear la forma.

Cortar un trozo de papel decorado de 9,5 cm de alto x 10 cm de ancho. Cortar marcando a los 5 cm.

Seguir las indicaciones del vídeo tutorial para crear el diseño de la hoja.



La **hojas número 1 y número 5** llevan un trozo de cartulina sobre la que pegaremos pegatinas de la misma colección.

Cortar dos trozos de cartulina de 4,5 cm de alto por 6,5 cm de ancho y redondear las esquinas con la troqueladora de Anita.

Seguir las indicaciones del vídeo tutorial para crear el diseño de la hoja