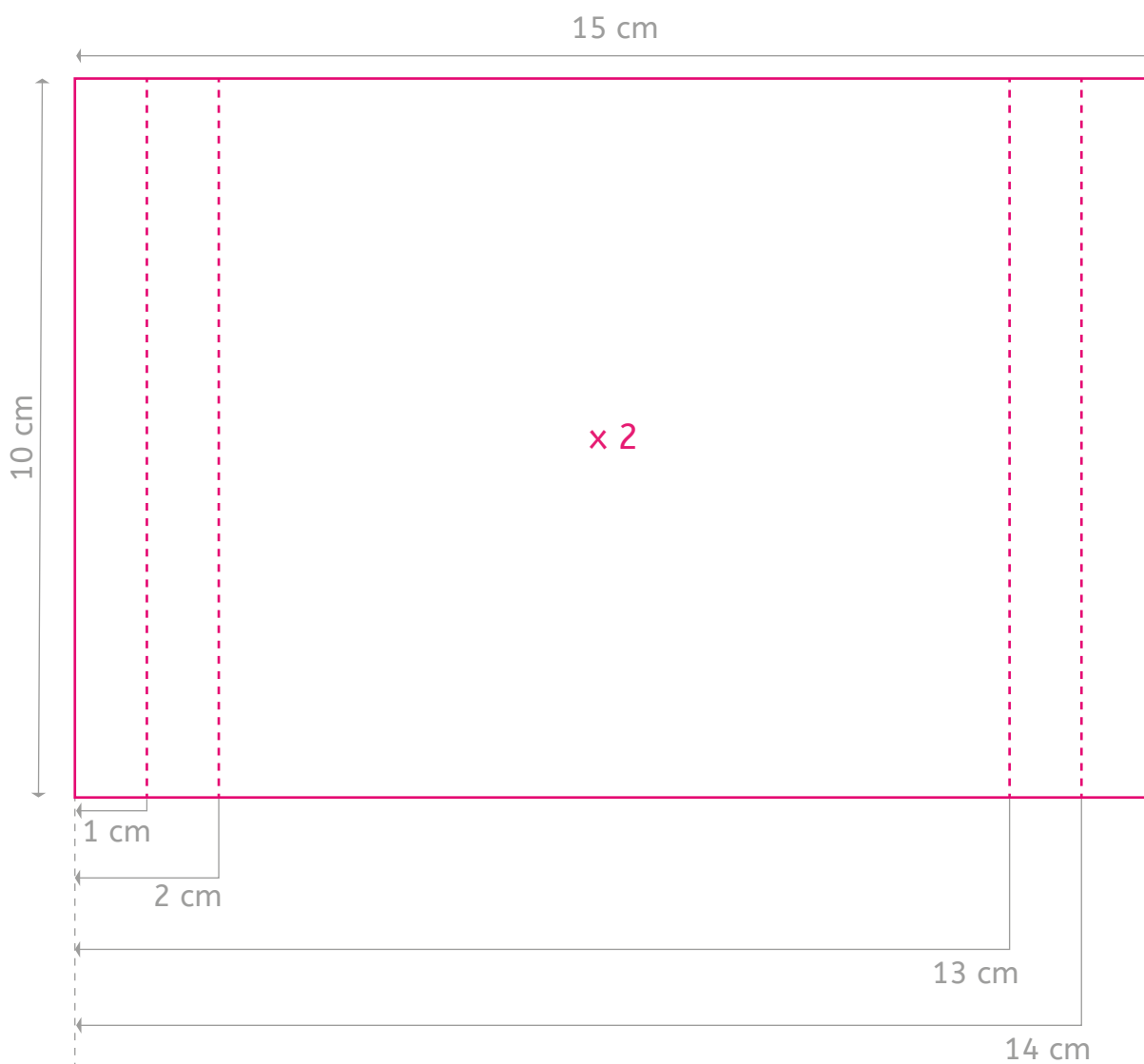


Tarjeta diorama navideña

Medidas base tarjeta

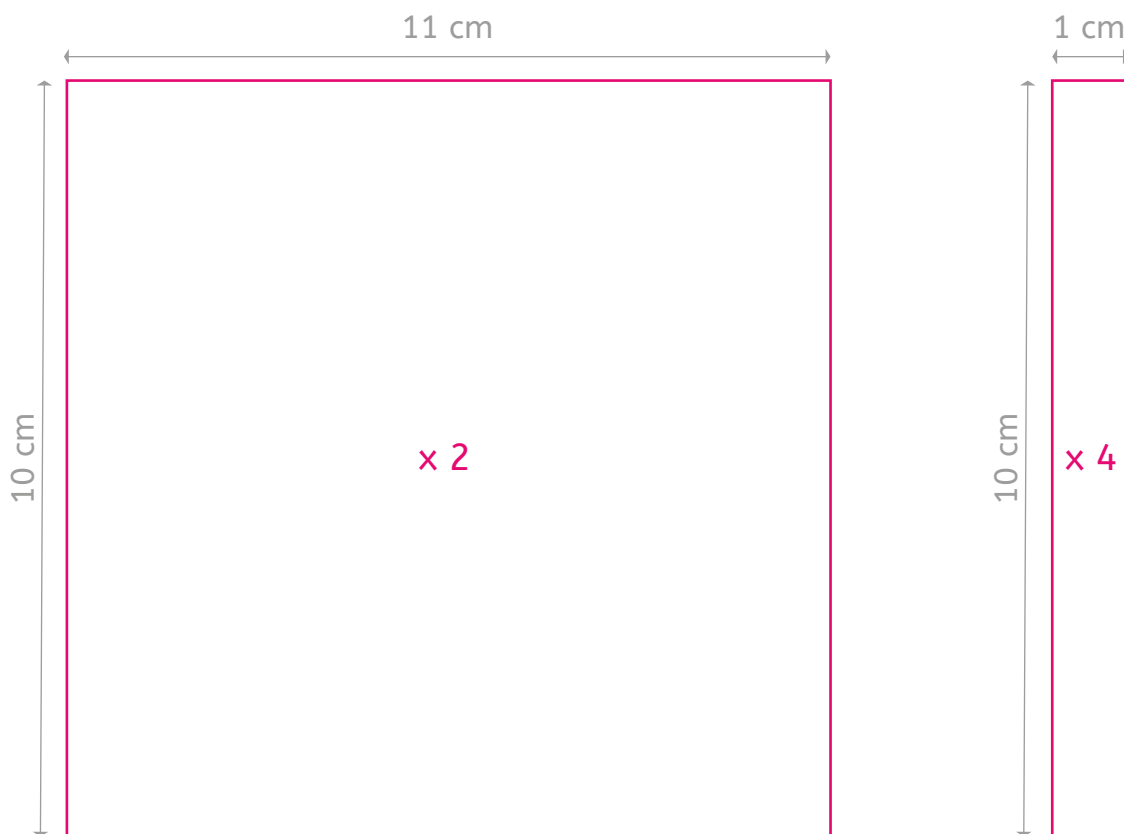


- 1 Cortamos 2 trozos de cartulina para la base de 15 cm x 10 cm. Marcamos por el lado de los 15 cm a 1 cm, 2 cm, 13 cm y 14 cm.



Tarjeta diorama navideña

Medidas papel decorado

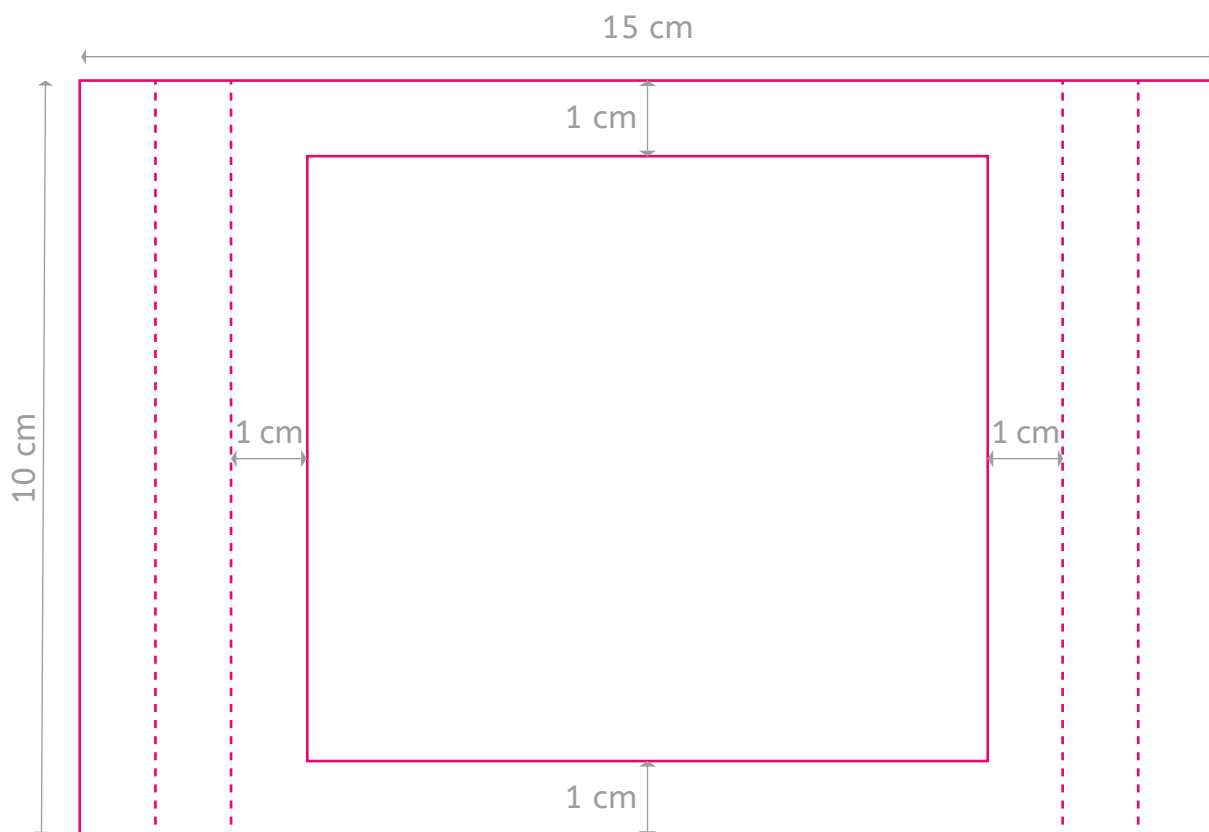


- 2** Cortamos 2 trozos de papel decorado de 10 cm x 10 cm. Uno para la parte trasera de la tarjeta y otro para la parte delantera.
Cortamos 4 trozos de papel decorado de 1 cm x 10 cm para la parte delantera de la tarjeta y los pegaremos en los laterales tal y como se indica en el video tutorial.



Tarjeta diorama navideña

Medidas parte delantera



- 3 Cortamos en la parte delantera un cuadrado en el centro dejando 1 cm a cada lado quedando un hueco de 9 cm x 8 cm, tal y como se explica en el video tutorial.

