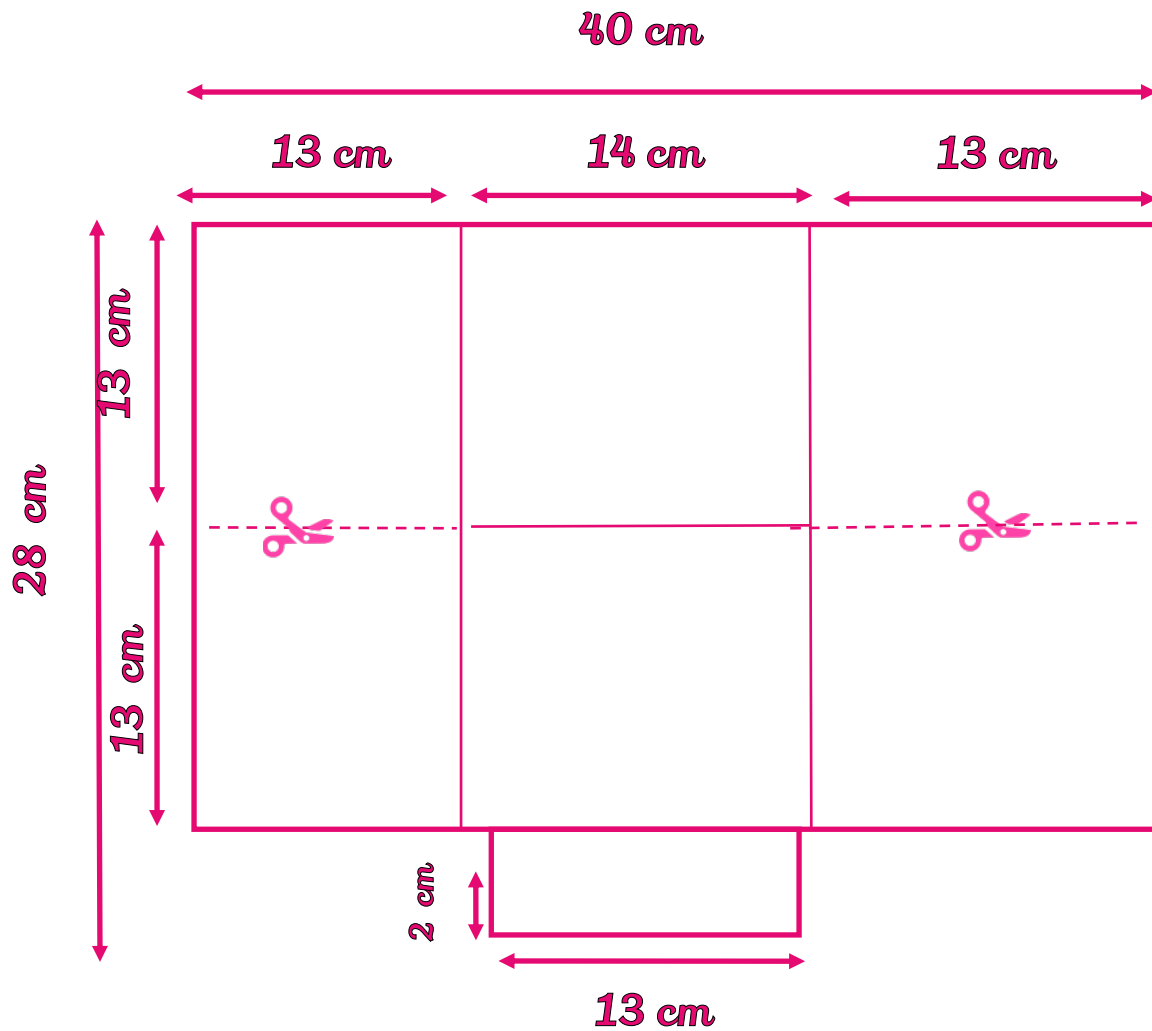


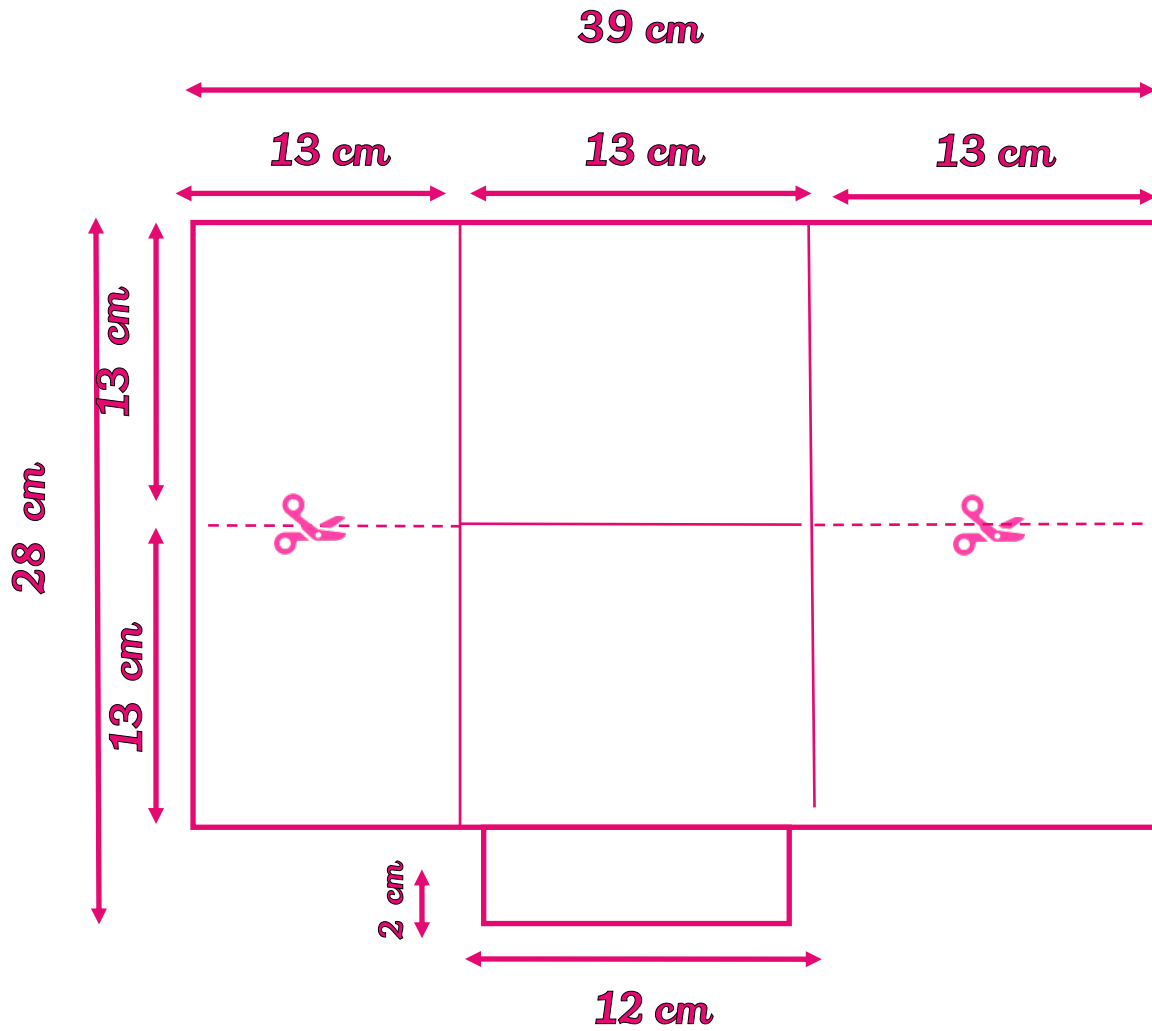
Medidas base caja 1/8



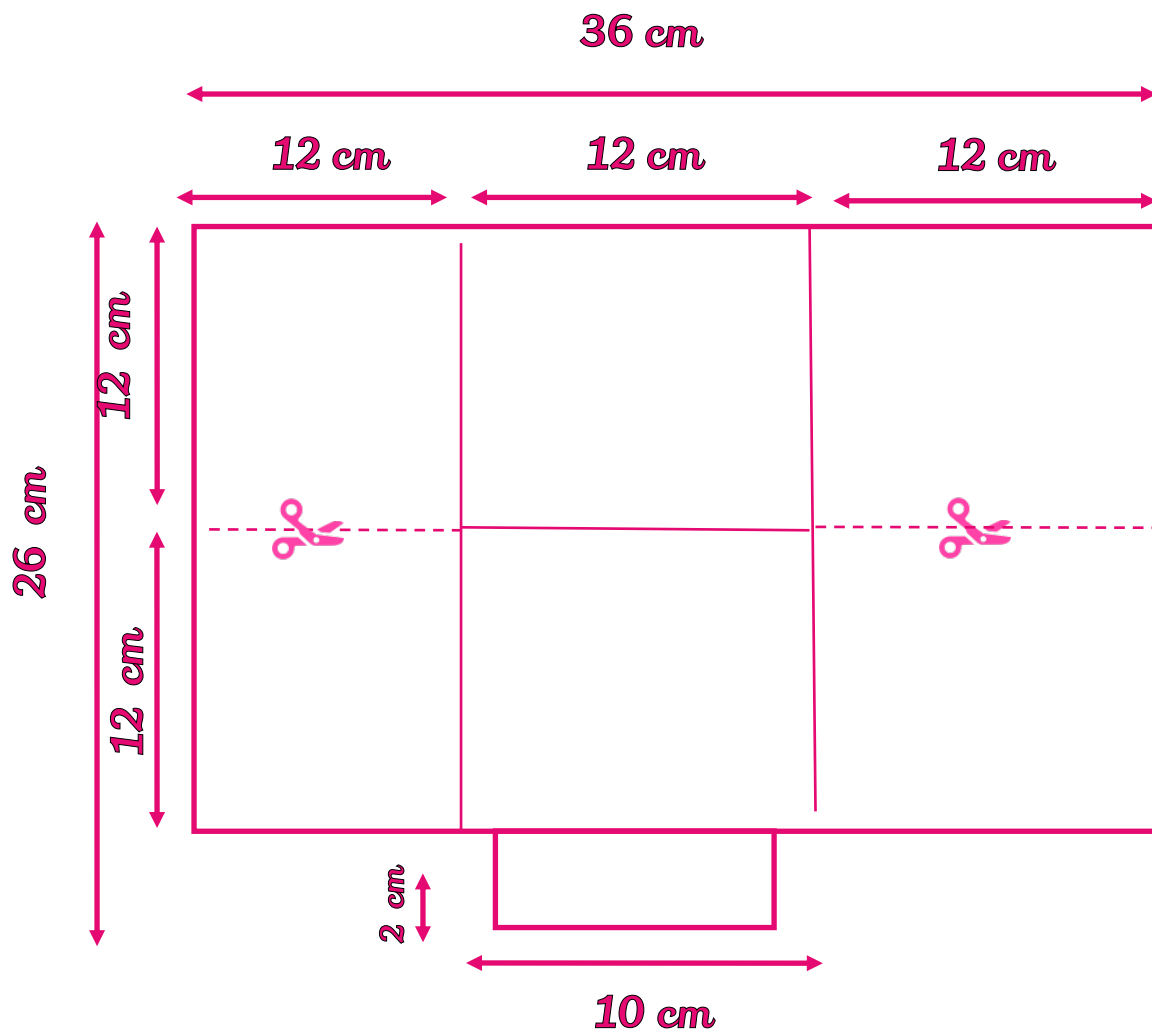
Cortar 8 trozos de cartulina siguiendo las medidas del croquis para pegar por la pestaña de unión y construir nuestra caja desplegable.

Cortar por los laterales siguiendo las indicaciones del vídeo

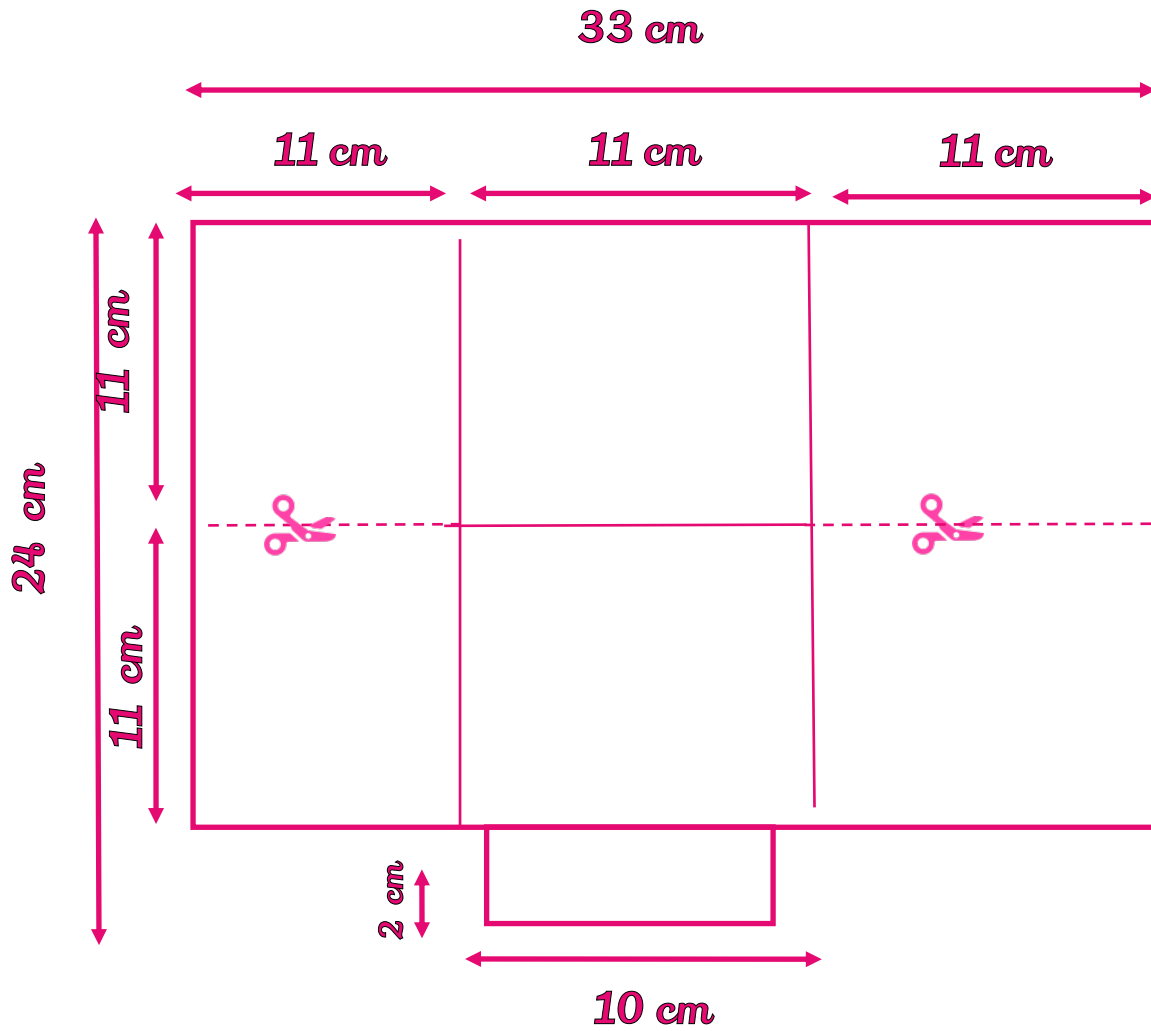
Medidas base caja 2/8



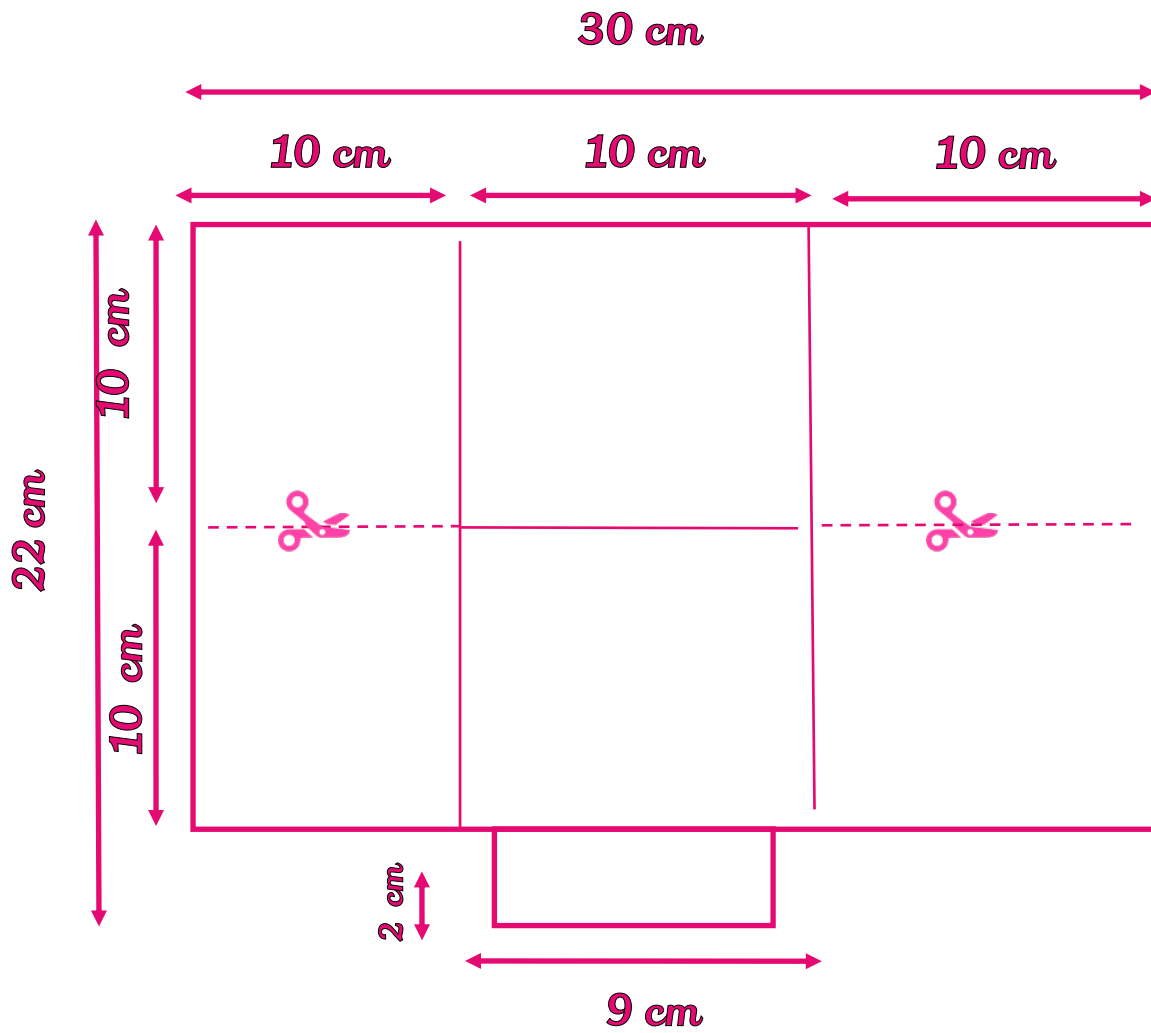
Medidas base caja 3/8



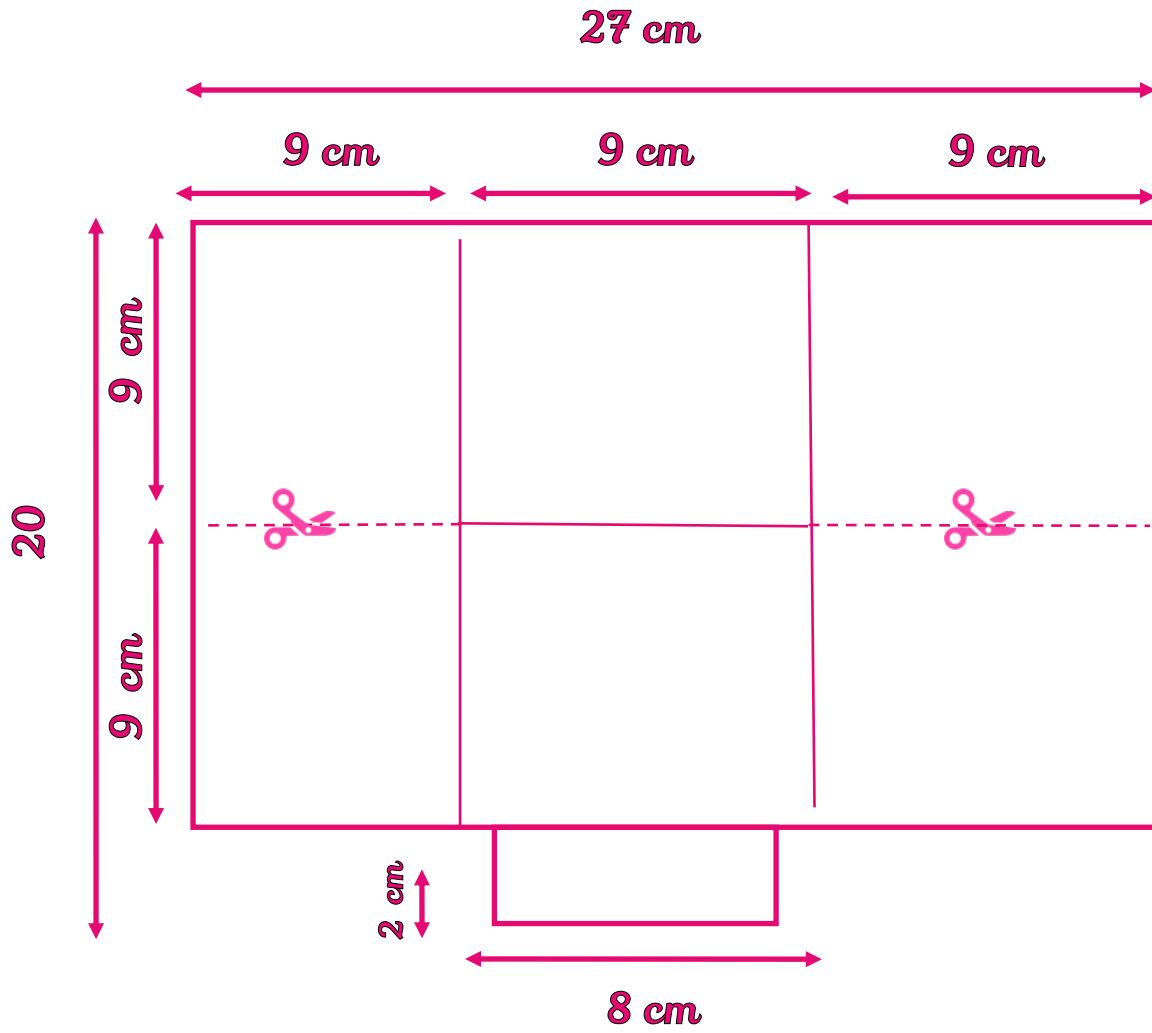
Medidas base caja 4/8



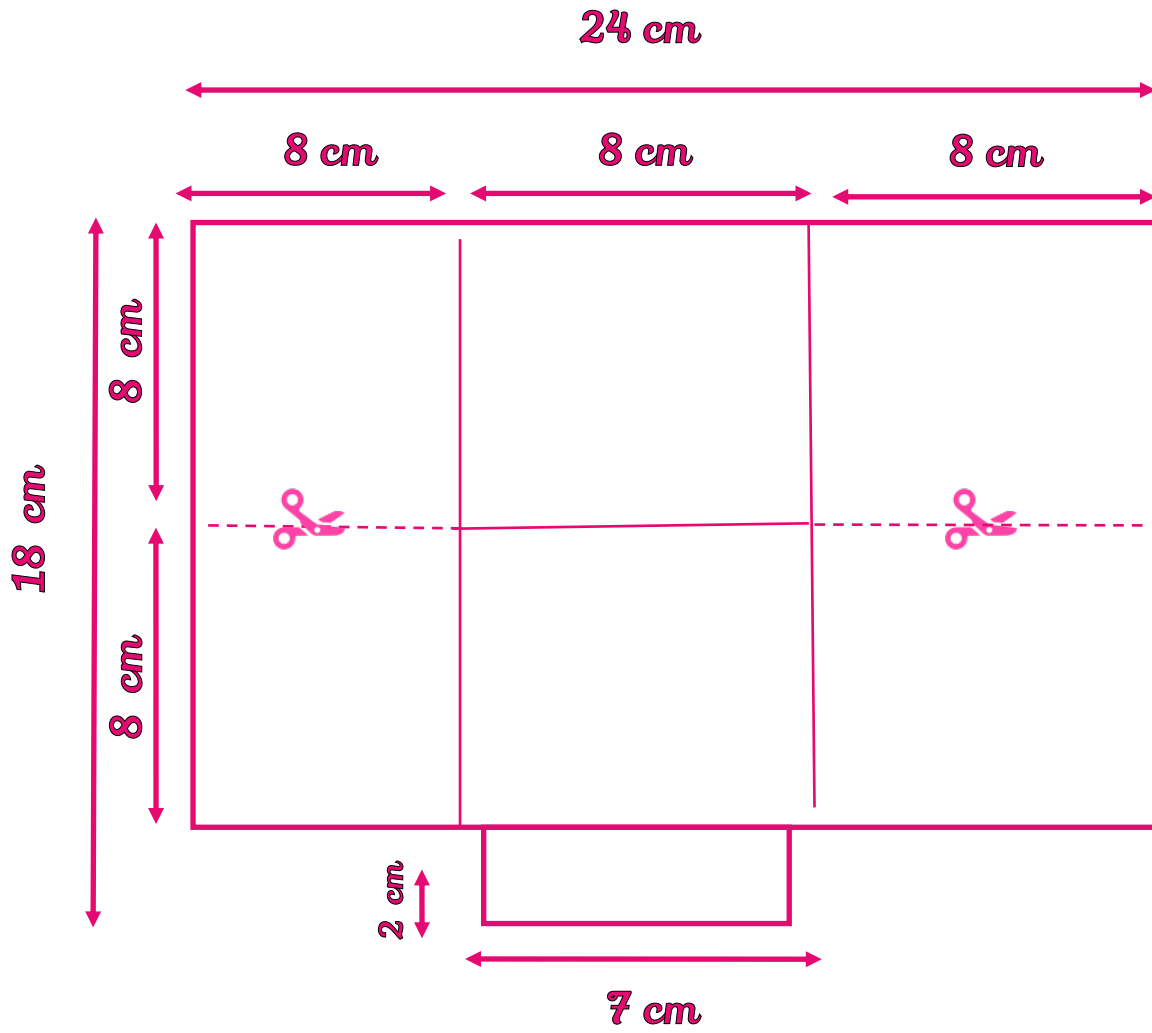
Medidas base caja 5/8



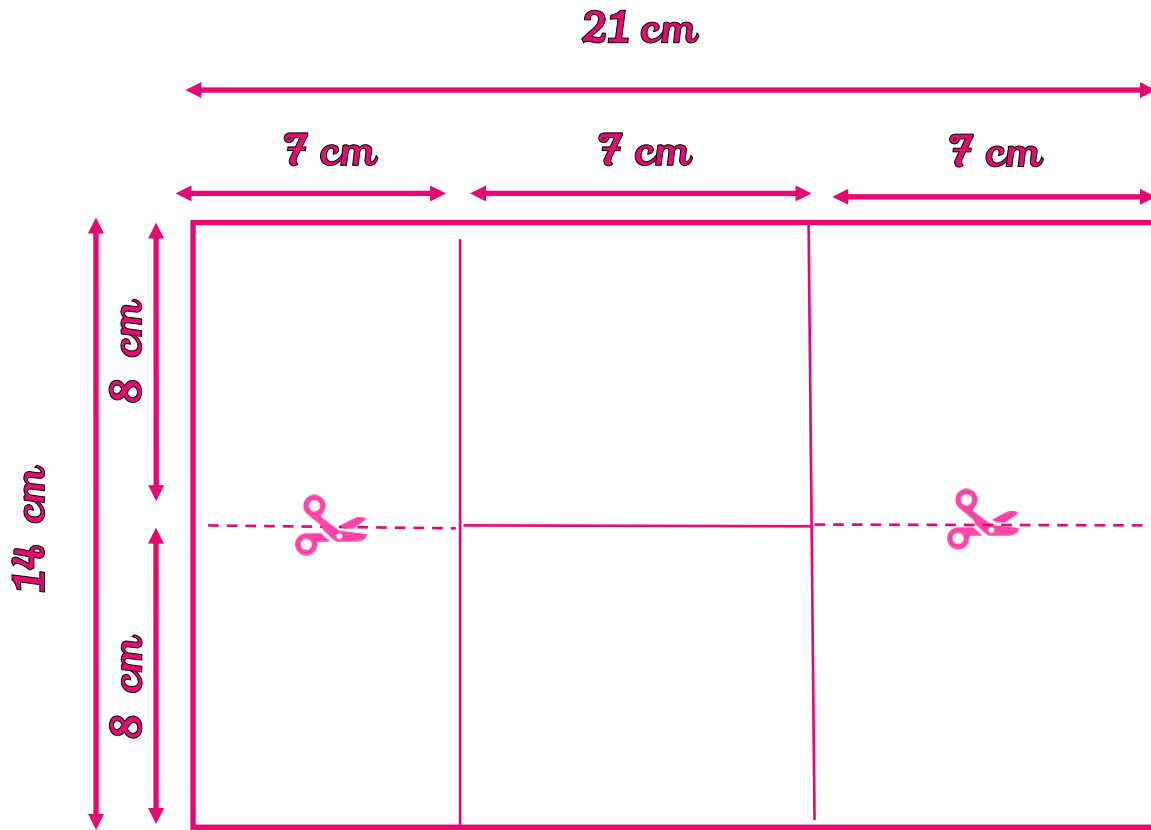
Medidas base caja 6/8



Medidas base caja 7/8

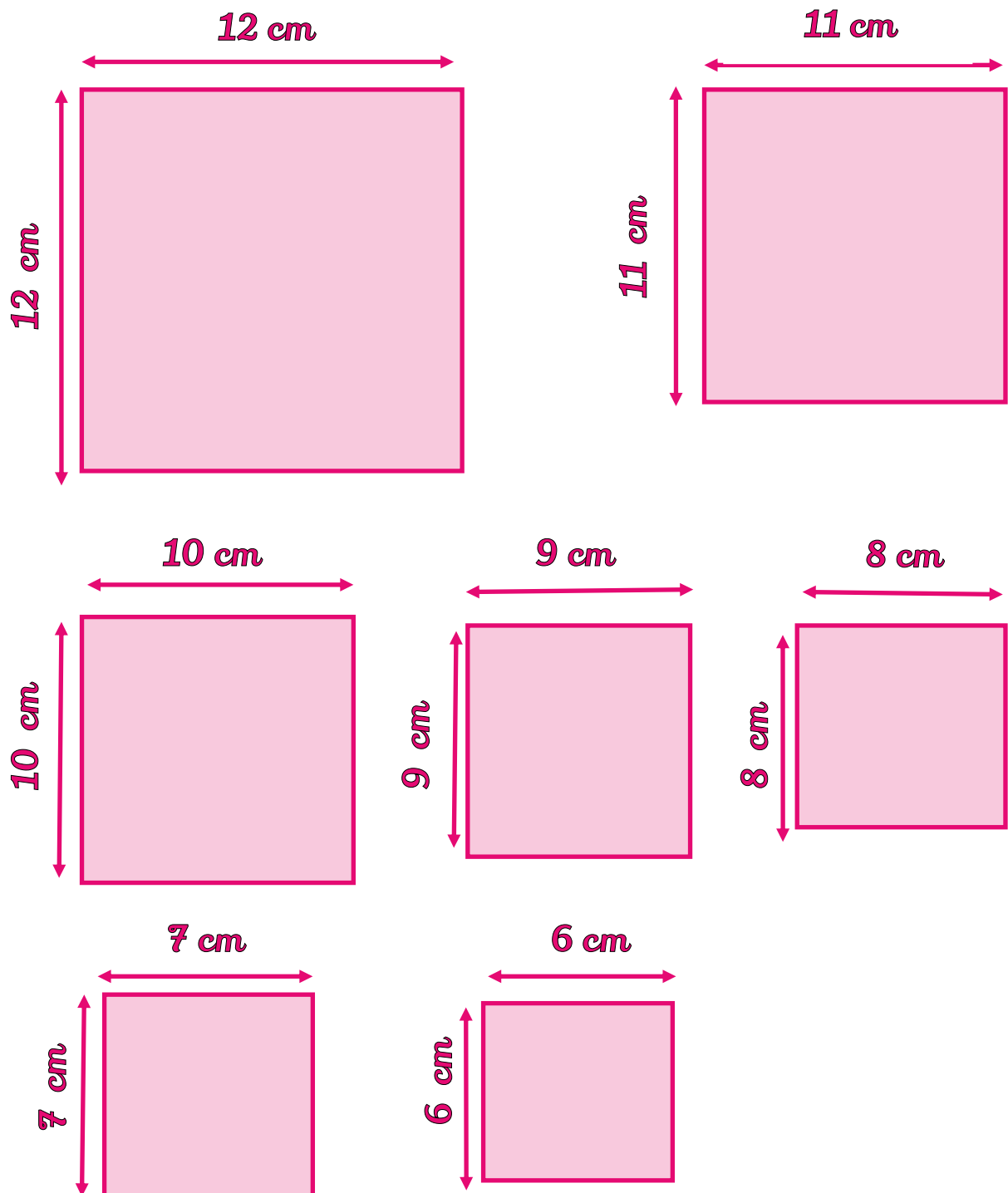


Medidas base caja 8/8

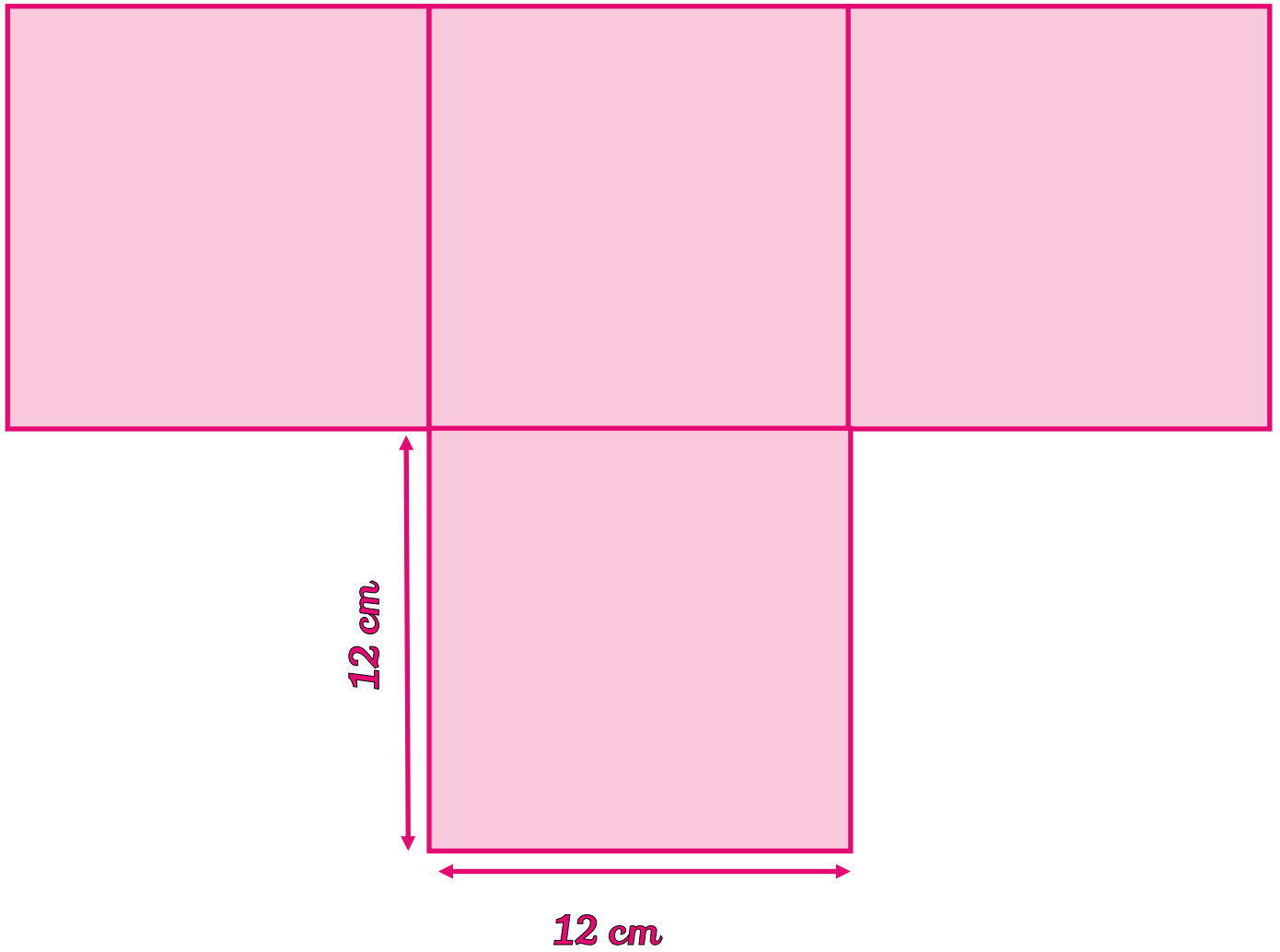


*No cortamos pestaña de unión porque es el final de la caja

Medidas papel decorado



Cortar papel decorado para pegar en la base de la cartulina de las siguientes medidas y decorar:
10 piezas de 12x12cm - 6 piezas de 11x11cm - 4 piezas de 10x10cm - 6 piezas de 9x9cm -
4 piezas de 8x8cm - 6 piezas de 7x7cm - 4 piezas de 6x6cm



Cortar 4 trozos de papel decorado de 12 x12 cm para la parte externa de nuestra caja y pegar a la base siguiendo el croquis.