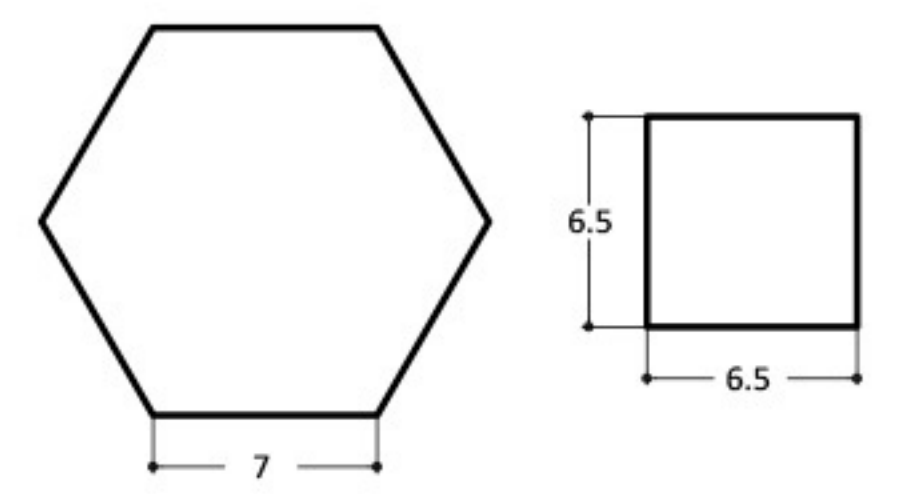
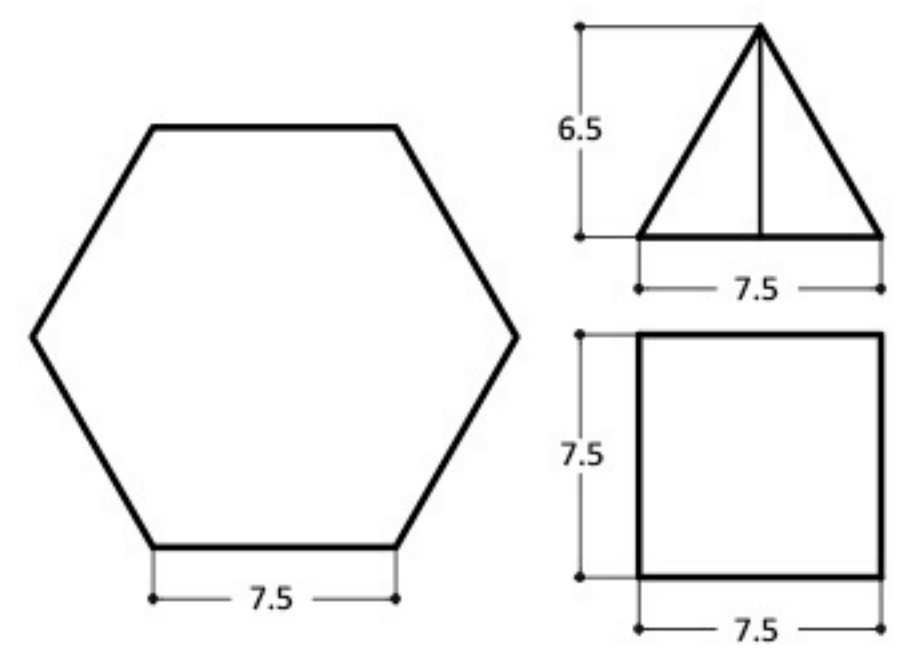
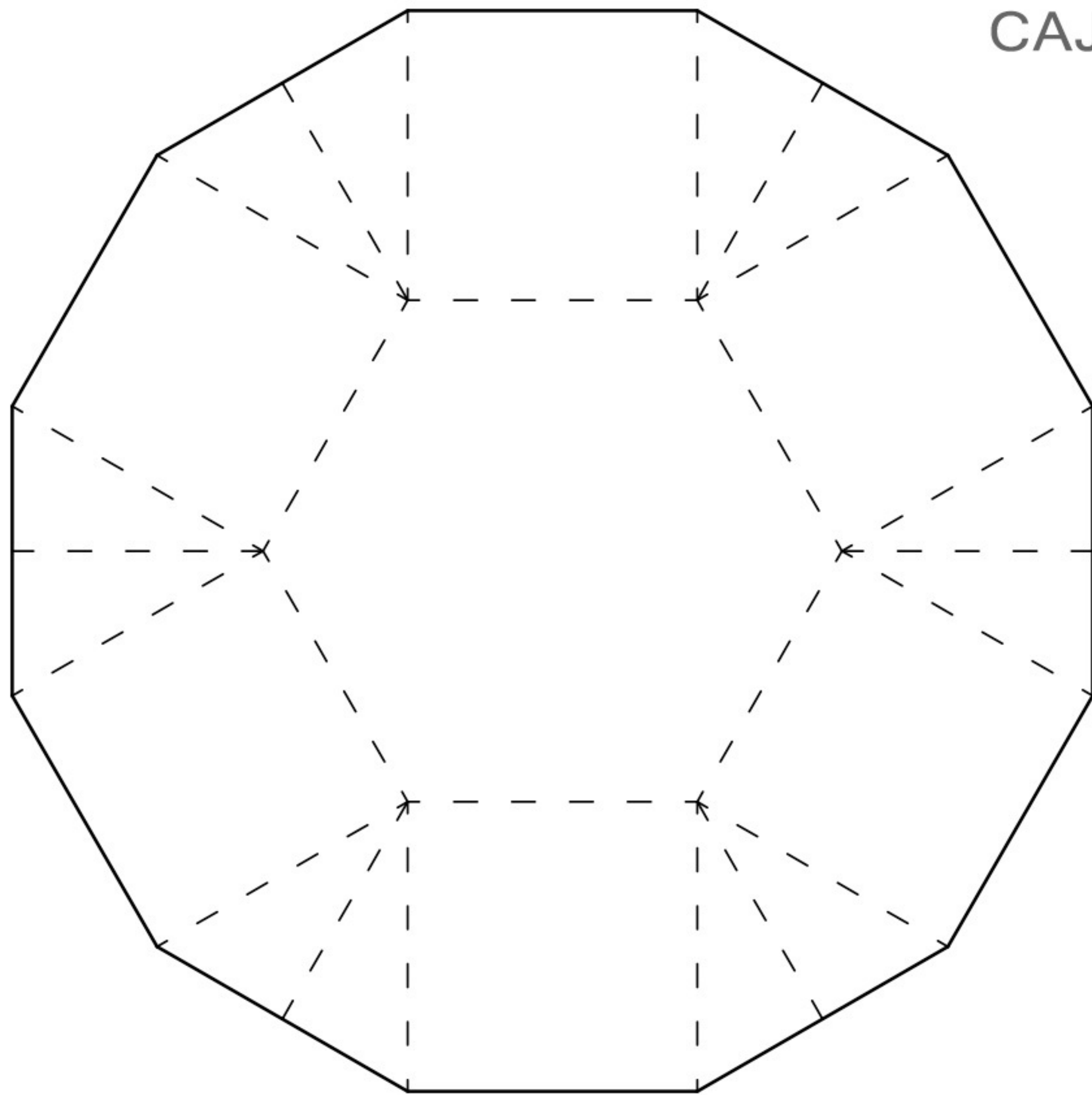


# CAJA HEXAGONAL (INTERIOR)

PARTE 2/2



- INSTRUCCIONES:**
- Imprimir en A3 o dibujar siguiendo las medidas.
  - Cortar líneas continuas.
  - Doblar líneas discontinuas.
  - Pegar ventanas interiores.
  - Instrucciones en vídeo.