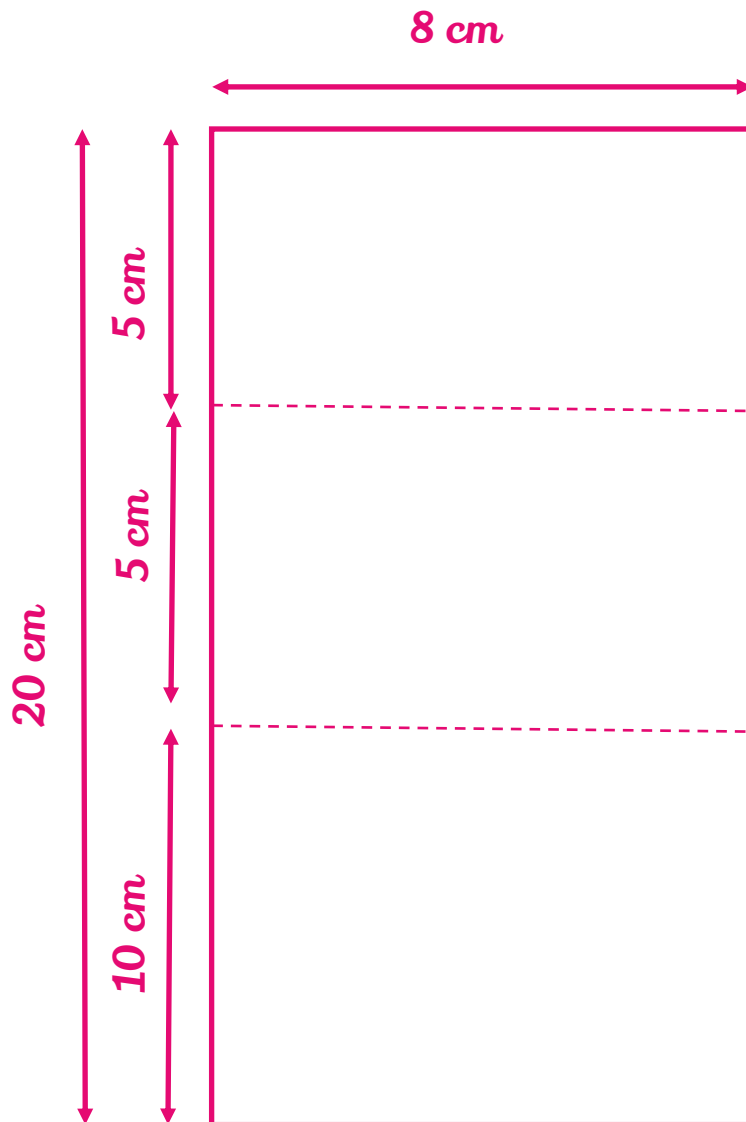


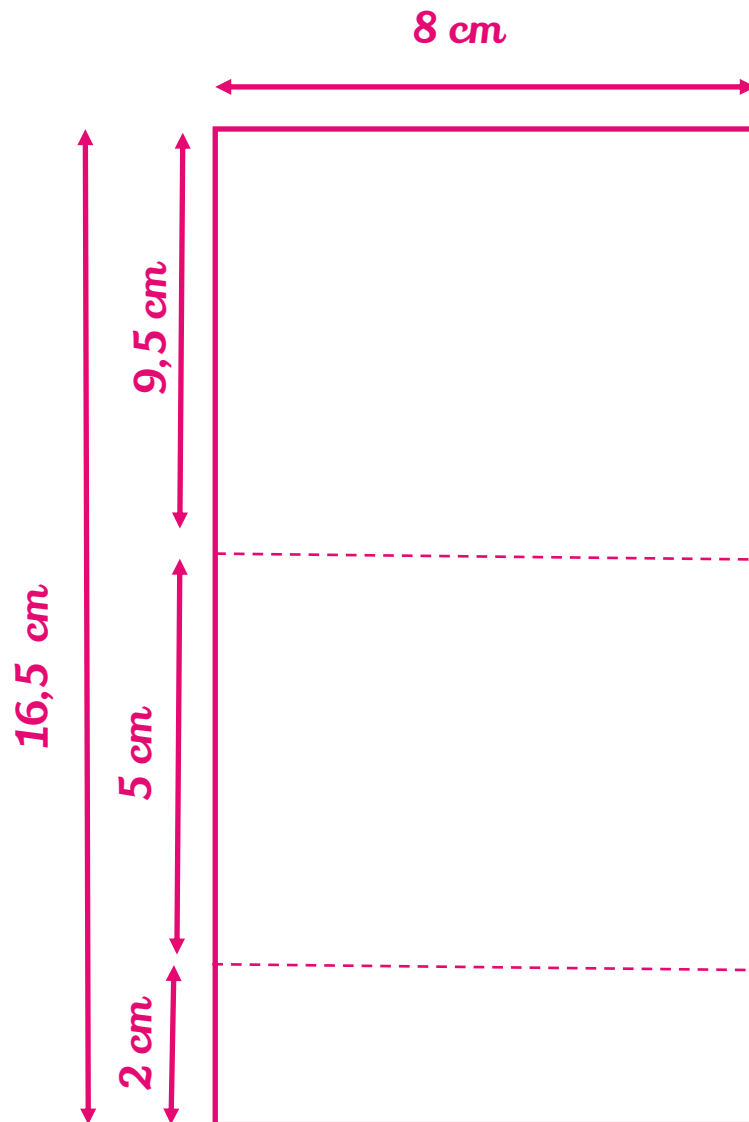
Medidas base mochilla A



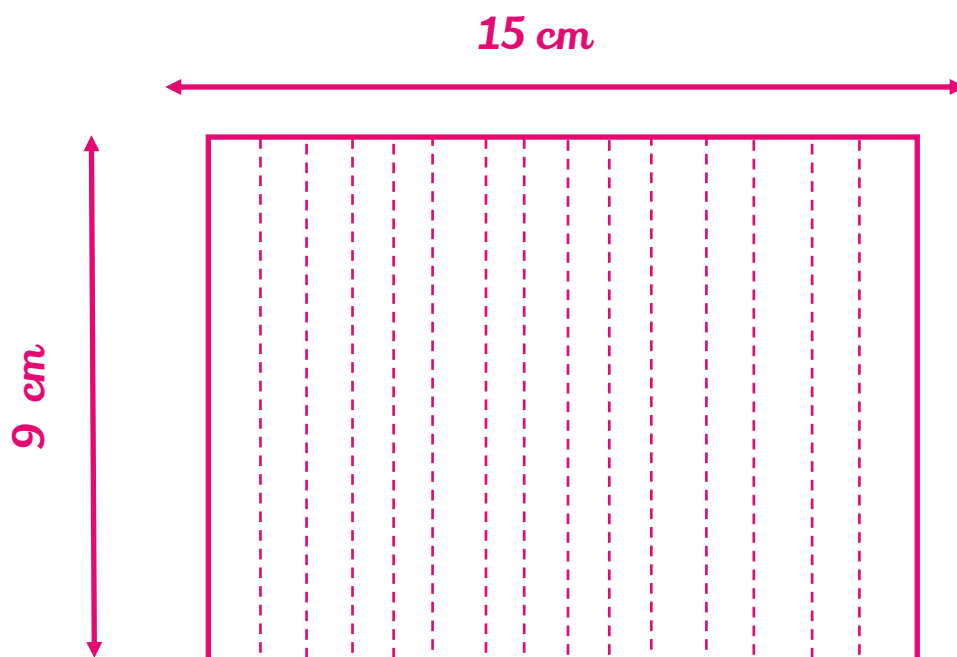
*Tener en cuenta la dirección del papel, en el caso de que este sea estampado para que no quede del revés.

Medidas base mochilla B

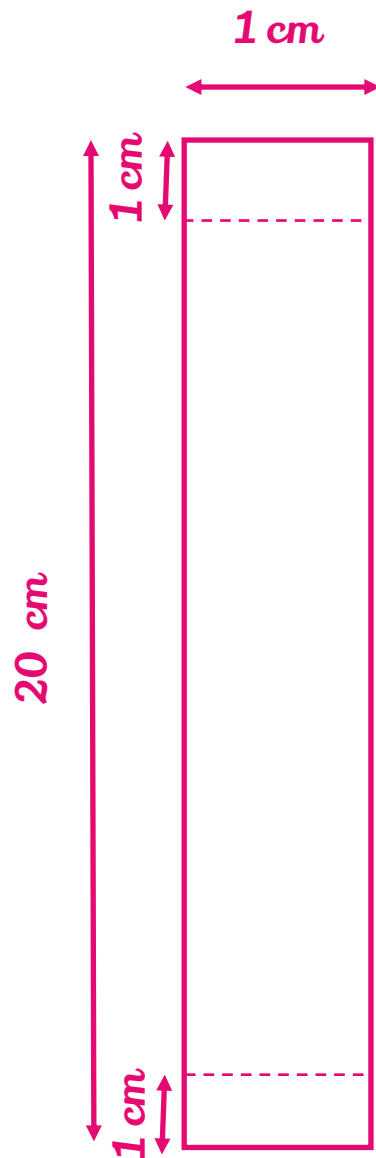
www.anitaysumundo.com



*Tener en cuenta la dirección del papel, en el caso de que este sea estampado para que no quede del revés.



- ⇒ Cortar dos trozos con las mismas medidas
- ⇒ Marcar a 1cm (1,2,3,4,5,6,7,8,9,10,11,12,13,14)
- ⇒ Doblar creando un acordeón



Cortar dos trozos iguales para crear los tirantes de la mochila

Marcar 1cm a cada extremo para doblar y pegar a la parte trasera de la mochila