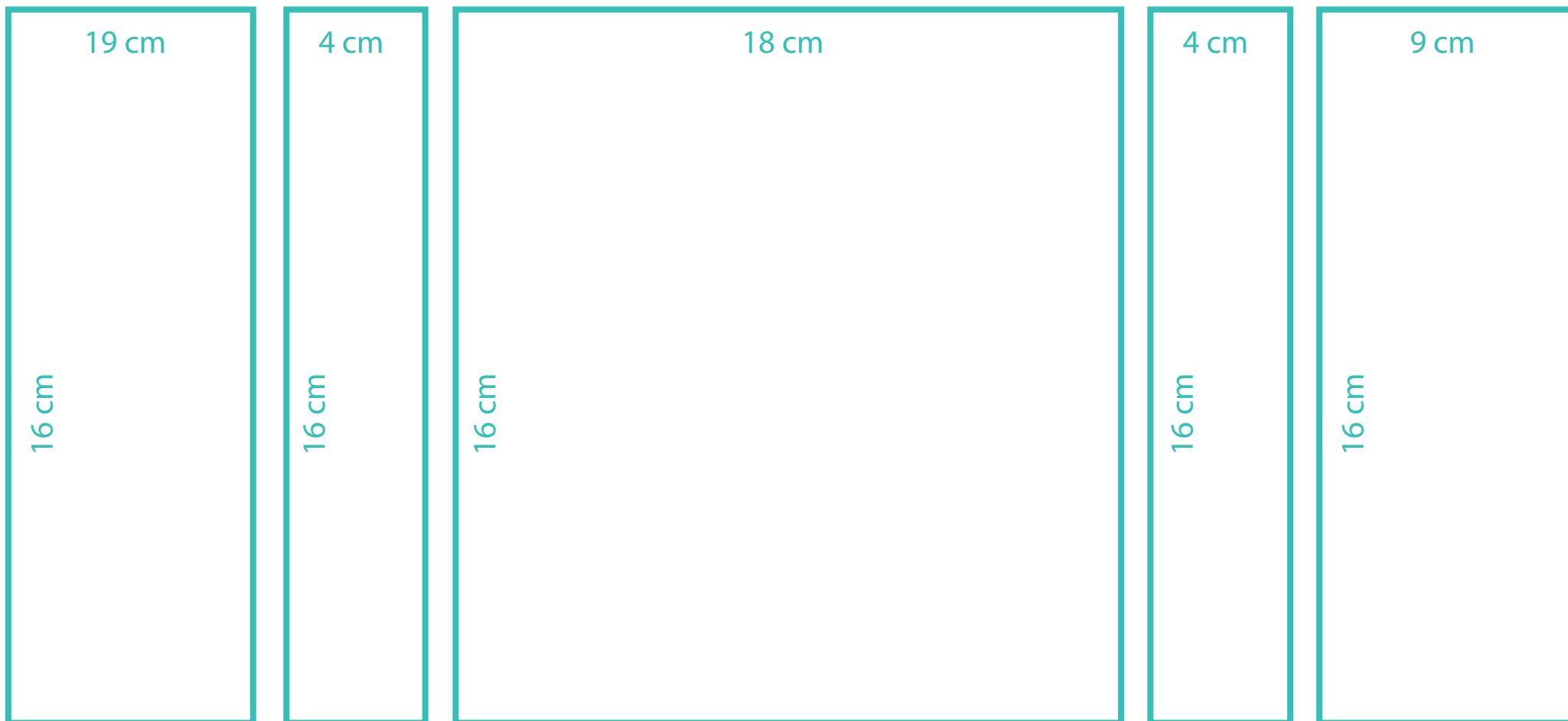
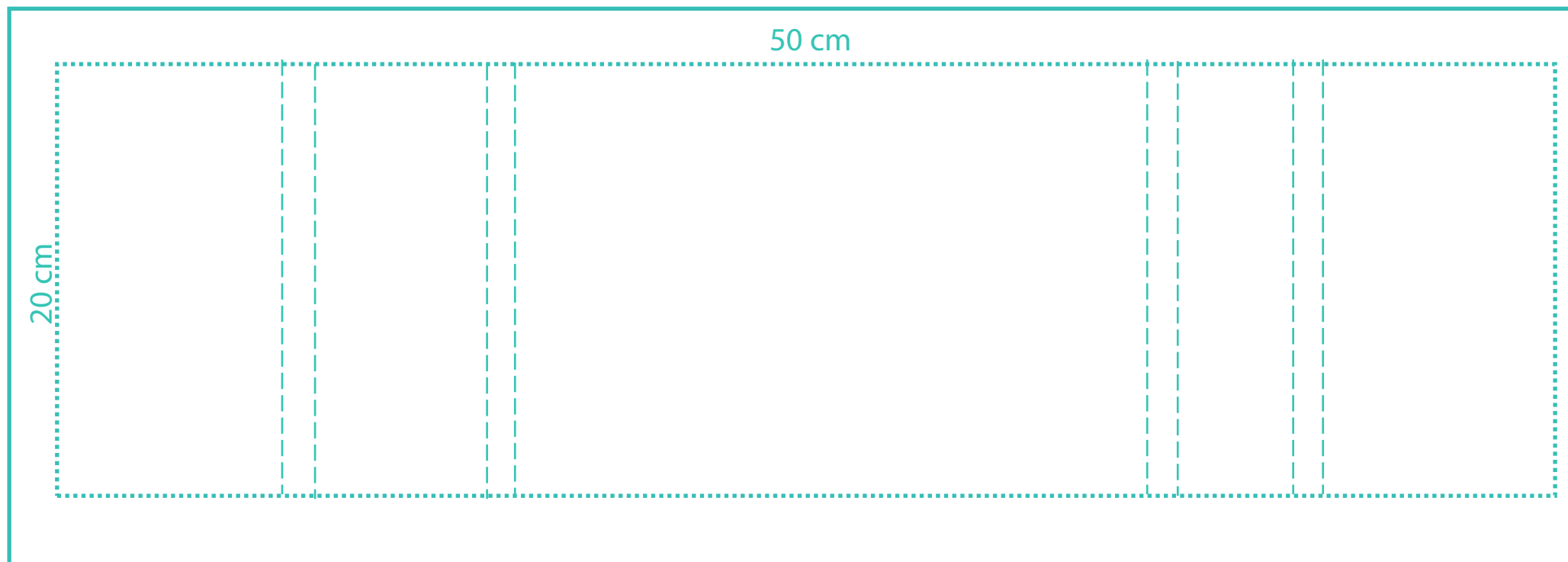


## Medidas cartón base álbum



## Medidas cartulina base del álbum

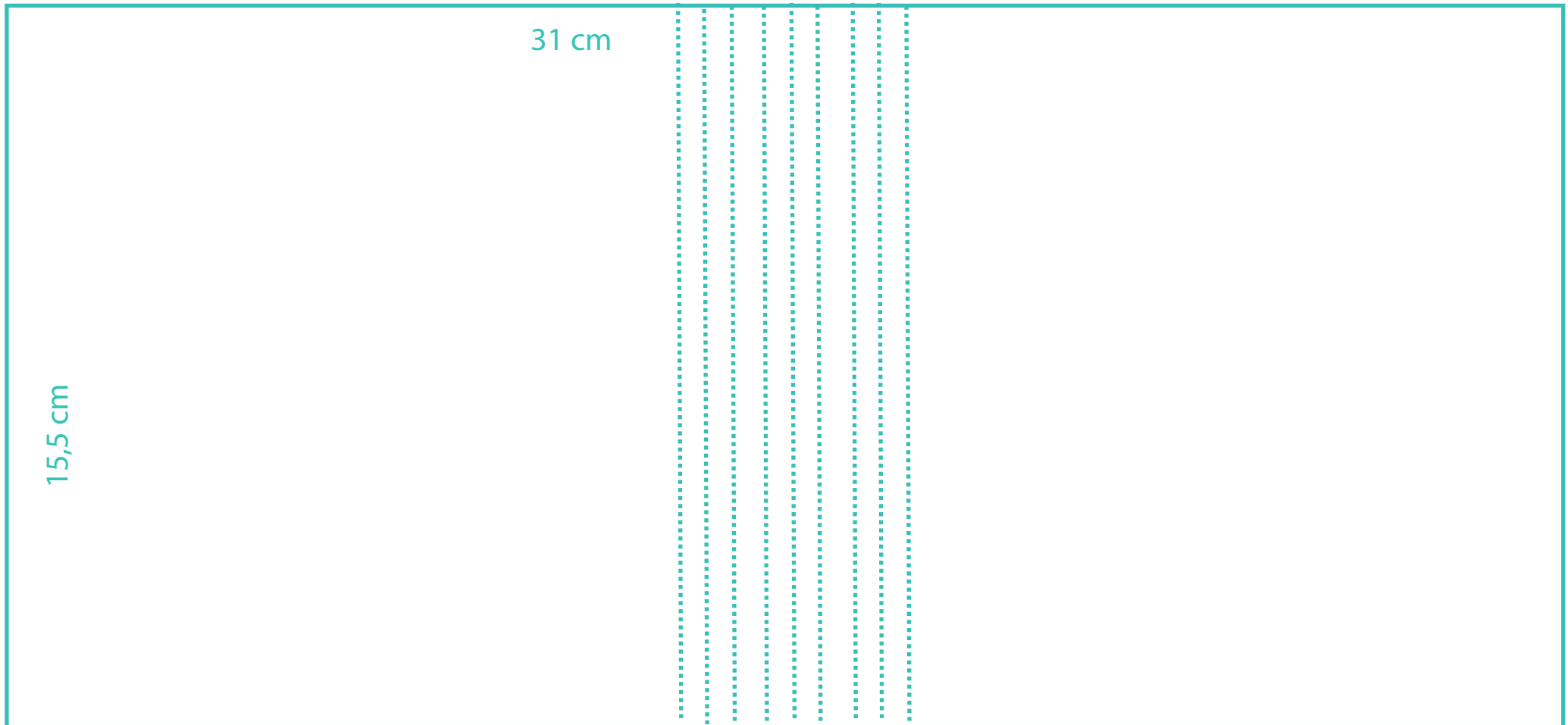


Dibujar un marco de 2cm por los cuatro lados para doblar después al forrar el cartón

Marcar a lápiz unas guías para pegar el cartón por el lado de los 50cm a 2, 11, 11,5, 15,5, 16, 34, 34,5, 38,5, 39 y 48 cm

Dejamos 0,5 cm entre las piezas de cartón para que de juego al abrir y cerrar el álbum

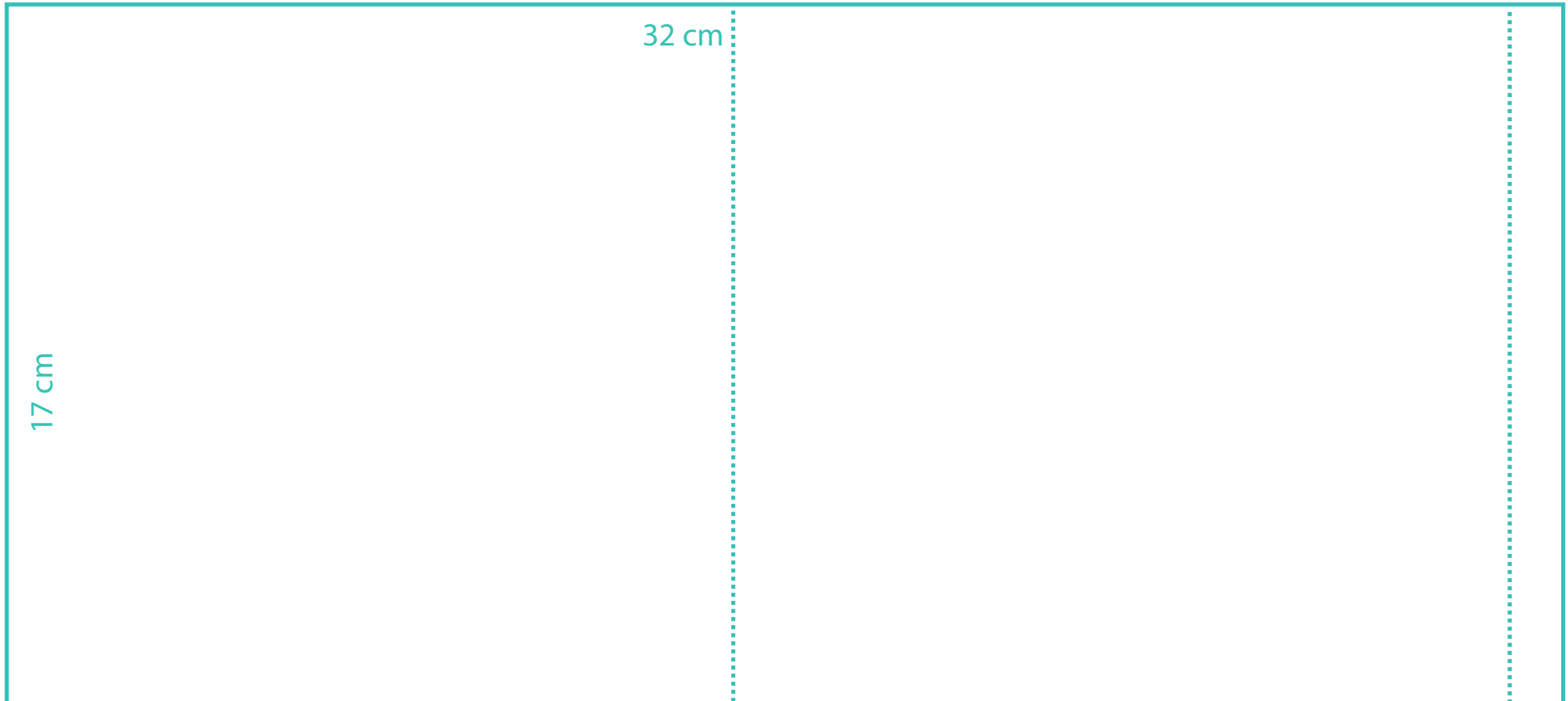
## Medidas nervios interiores (sujeción álbum)



Crear 2 partes con nervios centrales

Marcar para hacer los nervios a 10, 11, 12, 13, 14, 15, 16, 17 y 18 cm

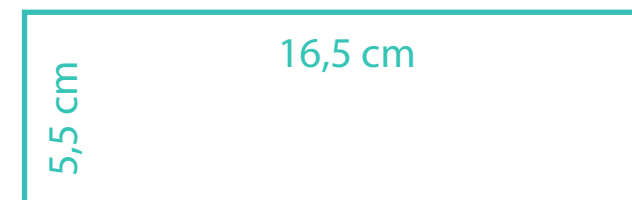
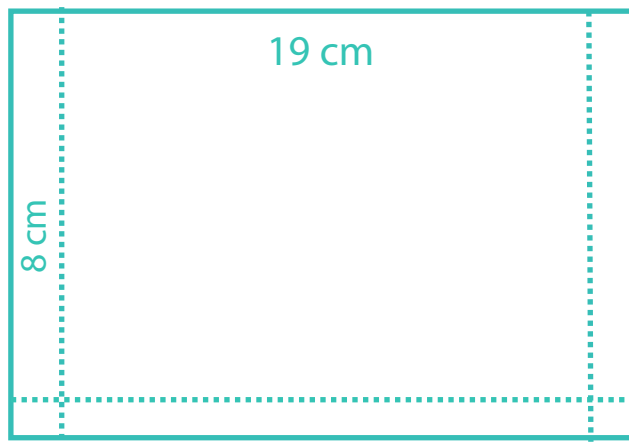
## Medidas estructura bolsillos álbum



Crear 6 bolsillos

Marcar para doblar a 15,5 y 31 cm

## Medidas papel decorado bolsillos



Crear 12 bolsillos exteriores decorativos para los 6 bolsillos base del álbum

Cortar 12 piezas de papel decorado 9,5cm y 5,5cm X 16,5cm

Nota: dependiendo de la troqueladora de bordes que se utilice las medidas pueden variar

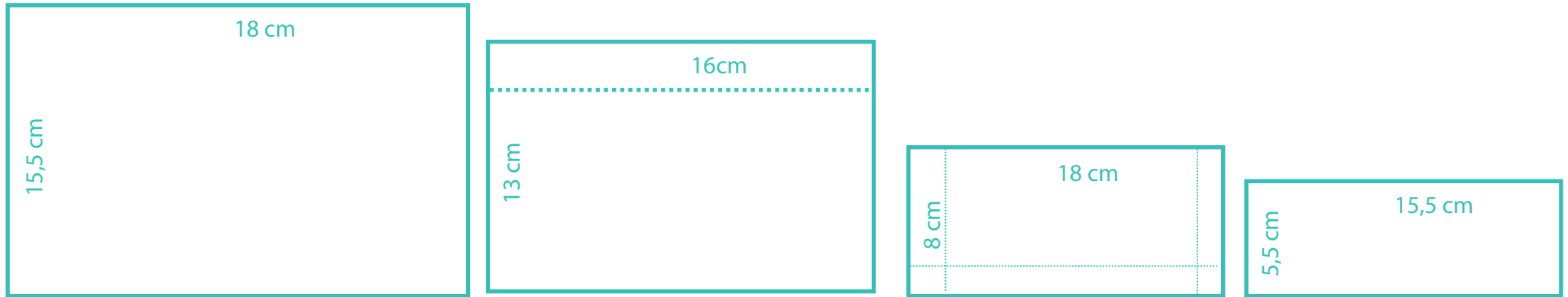
## Medidas tarjetas interiores álbum



Troquelar un borde por el lado de los 15cm

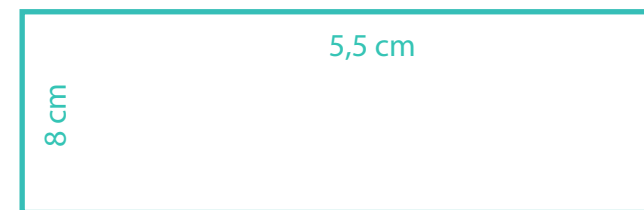
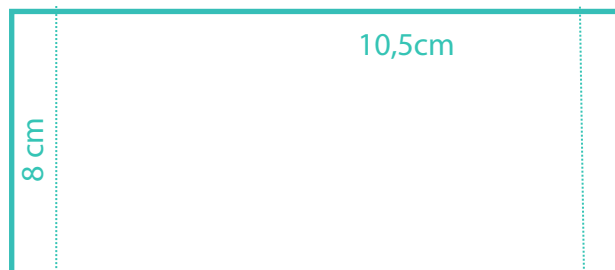
Nota: tener el cuenta las medidas de la troqueladora de bordes que utilizemos

## Medidas papel decorado parte central interior álbum



Nota: tener en cuenta las medidas de la troqueladora de bordes que utilizemos

## Medidas papel decorado laterales interiores



Cortar 2 piezas de cada modelo

Nota: tener en cuenta las medidas de la troqueladora de bordes que utilizemos



## Medidas papel decorado exterior álbum

